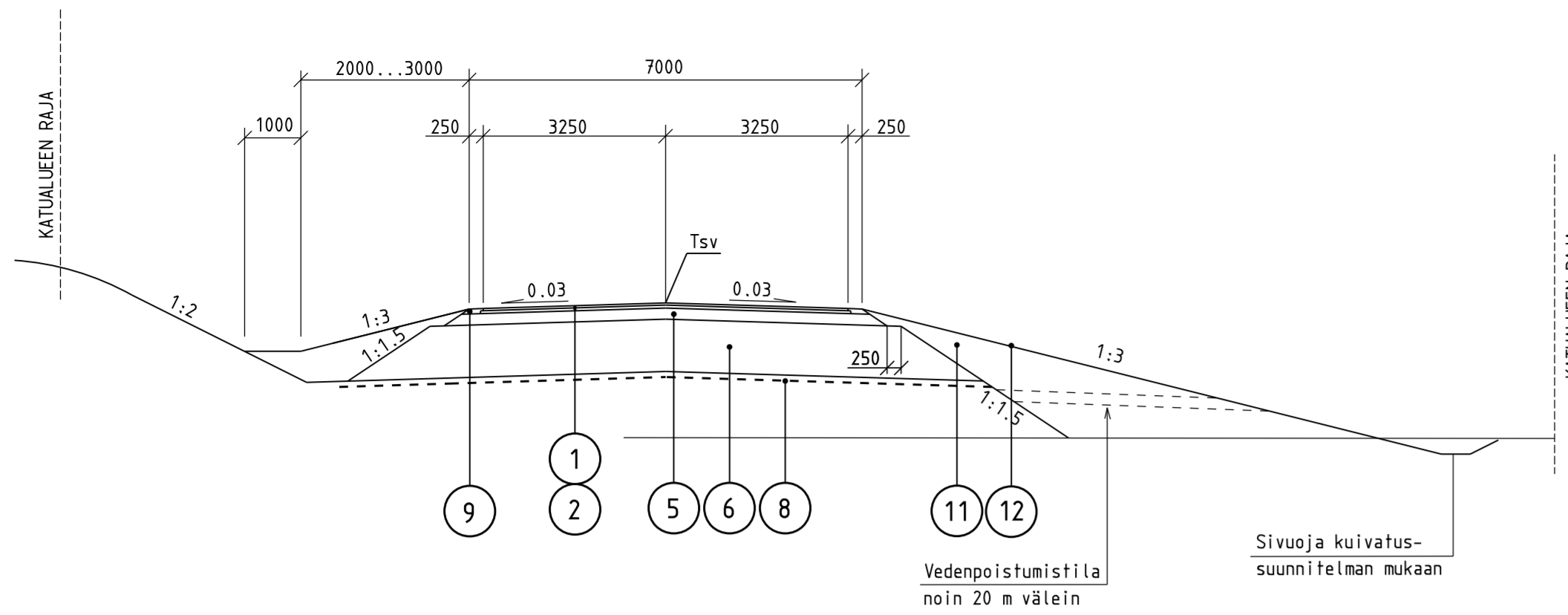


K1 MAALEIKKAUS / MATALA PENGER



PÄÄLLYSRAKENTEEN OSAT, K1-K5
KUORMITUSLUOKKA 0.4 AB
VAATIMUSLUOKKA VS

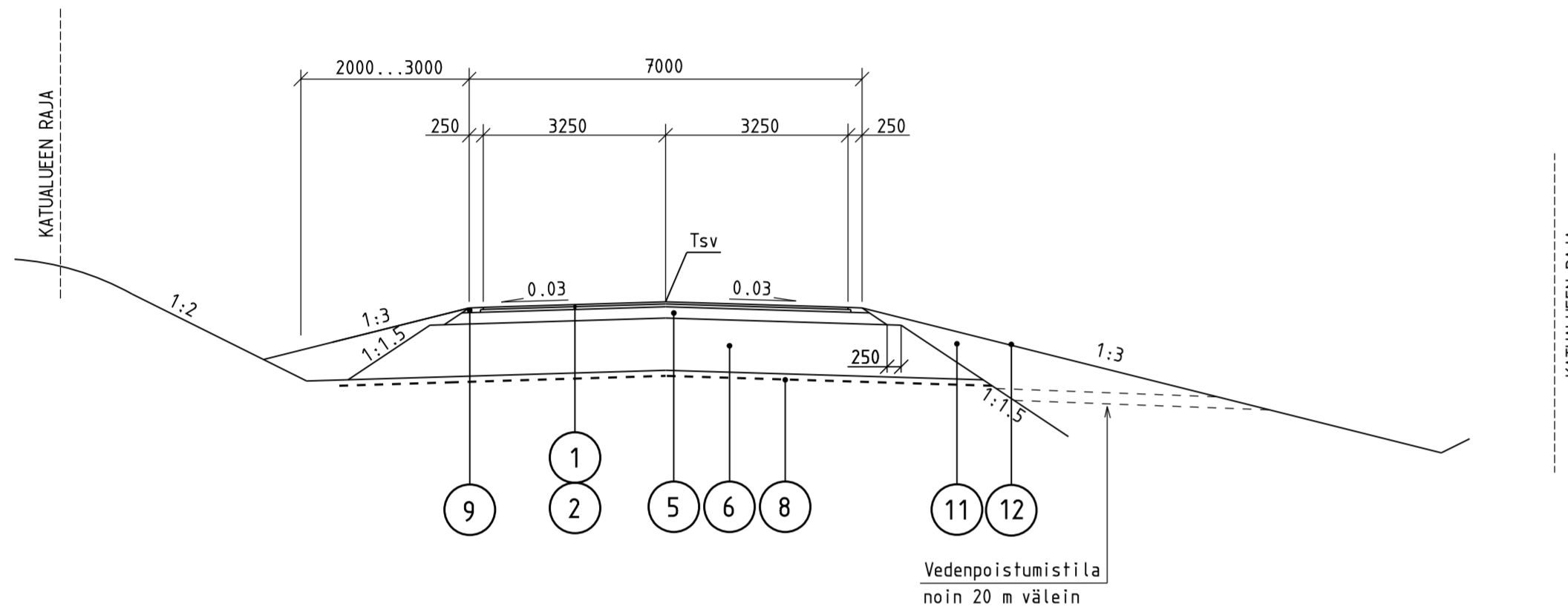
No	Nimitys	Materiaali	Tavoite- kantavuus kerroksen päällä	Paksuus											Huom.
				Päällysrakenne											
				Alusrakenne											
				Tasalaatuinen pohjamaa					Sekalaatuinen pohjamaa						
A	tE	tF	tG	tH	tI	sE	sF	sG	sH	sI					
1	Päällyste	AB 16, 40mm	170 MPa	40	40	40	40	40	40	40	40	40	40	40	
2	Päällyste	ABK 22, 50mm		50	50	50	50	50	50	50	50	50	50	50	
5	Kantava kerros	KaM 0/56, E _z 280 MPa		200	200	200	200	200	200	200	200	200	200	200	
6	Jakava kerros	KaM 0/90, E _z 200 MPa				200	300	700	600	600	400	800	800	1050	1150
8	Suodatinkangas w)	N3													pohjamaan mukaan
9	Piennartäyte	KaM 0/16													
11	Luiskatäyte	Maa													
12	Verhous	Nurmetus													Ymp. suunn. mukaan
13	Reunatuki														
KOKONAI SPAKSIUS				290	490	590	990	890	690	1090	1090	1340	1440		

Siirtymäkiilikaltevuus 1:15
Siirtymäkiilasyvyys 1650

PÄÄLLYSRAKENTEEN OSAT T1
70 Sr

No	Nimitys	Materiaali	Paksuus			Huom.
			Päällysrakenne			
			Alusrakenne			
A	uE	uF, uG, uI				
1	Päällyste	KaM 0/16	50	50	50	
5	Kantakerros	KaM 0/56, E _z 280 MPa	150	150		
6	Jakava kerros	KaM 0/90, E _z 200 MPa			340	
11	Luiskatäyte	Maa				
12	Verhous	Nurmetus				ymp. suunn. mukaan
KOKONAI SPAKSIUS			50	200	540	

K2 PLV 0-33 MAALEIKKAUS / MATALA PENGER

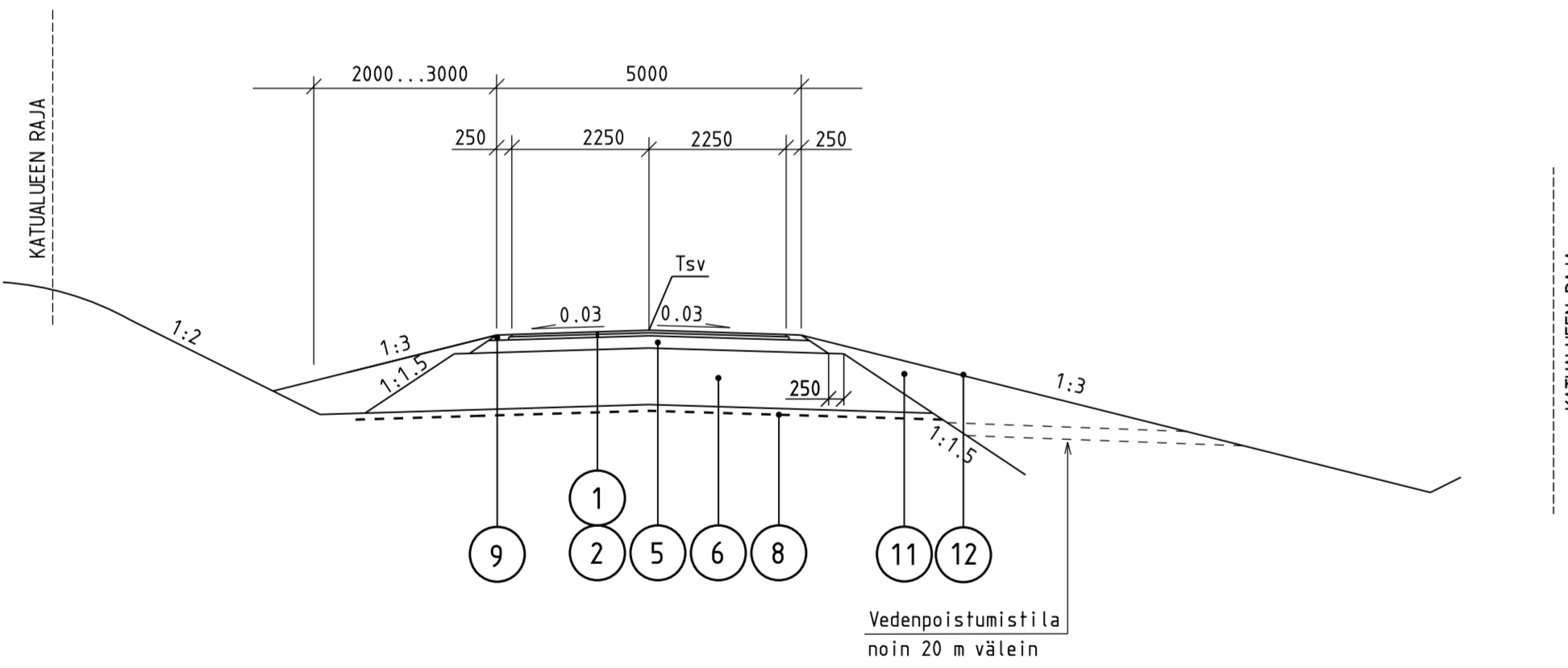


PÄÄLLYSRAKENTEEN OSAT, KEVYEN LIIKENTEEN VÄYLÄT
KUORMITUSLUOKKA ERILLINEN JP-TIE AB
VAATIMUSLUOKKA K1

No	Nimitys	Materiaali	Tavoite- kantavuus kerroksen päällä	Paksuus											Huom.
				Päällysrakenne											
				Alusrakenne											
				Tasalaatuinen pohjamaa					Sekalaatuinen pohjamaa						
A	tE	tF	tG	tH	tI	sE	sF	sG	sH	sI					
1	Päällyste	AB 11, 40mm	100 MPa	40	40	40	40	40	40	40	40	40	40		
5	Kantava kerros	KaM 0/56, E _z 280 MPa		150	150	150	150	150	150	150	150	150	150		
6	Jakava kerros	KaM 0/90, E _z 200 MPa				300	450	950	1100	500	1050	1050	1310	1400	
8	Suodatinkangas w)	N3												pohjamaan mukaan	
9	Piennartäyte	KaM 0/16													
11	Luiskatäyte	Maa													
12	Verhous	Nurmetus												Ymp. suunn. mukaan	
13	Reunatuki														
14	Kiveys														
KOKONAI SPAKSIUS				190	190	490	640	1140	1290	690	1240	1240	1500	1590	

Siirtymäkiilikaltevuus 1:10
Siirtymäkiilasyvyys 1650

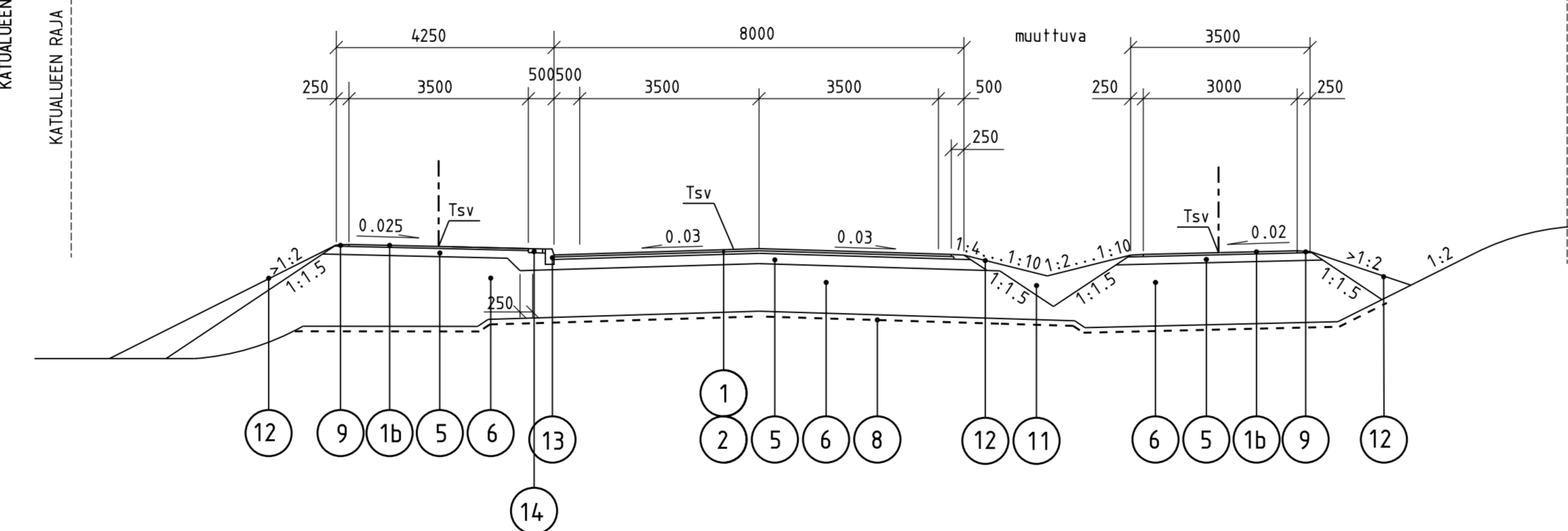
K2 PLV 125-221 MAALEIKKAUS / MATALA PENGER



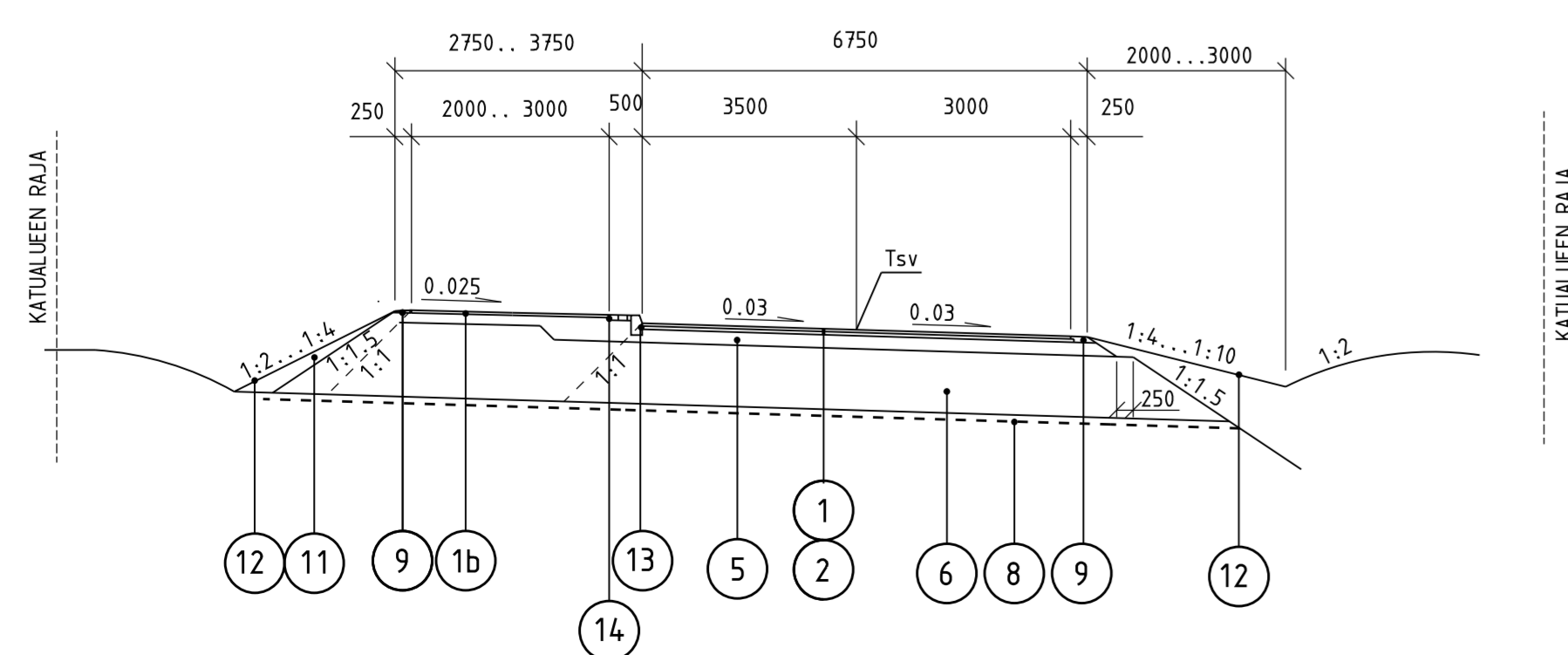
K4J PENGER / MAALAAITIKKO

K4 MAALEIKKAUS / MAALAAITIKKO

K5J MAALEIKKAUS / MAALAAITIKKO

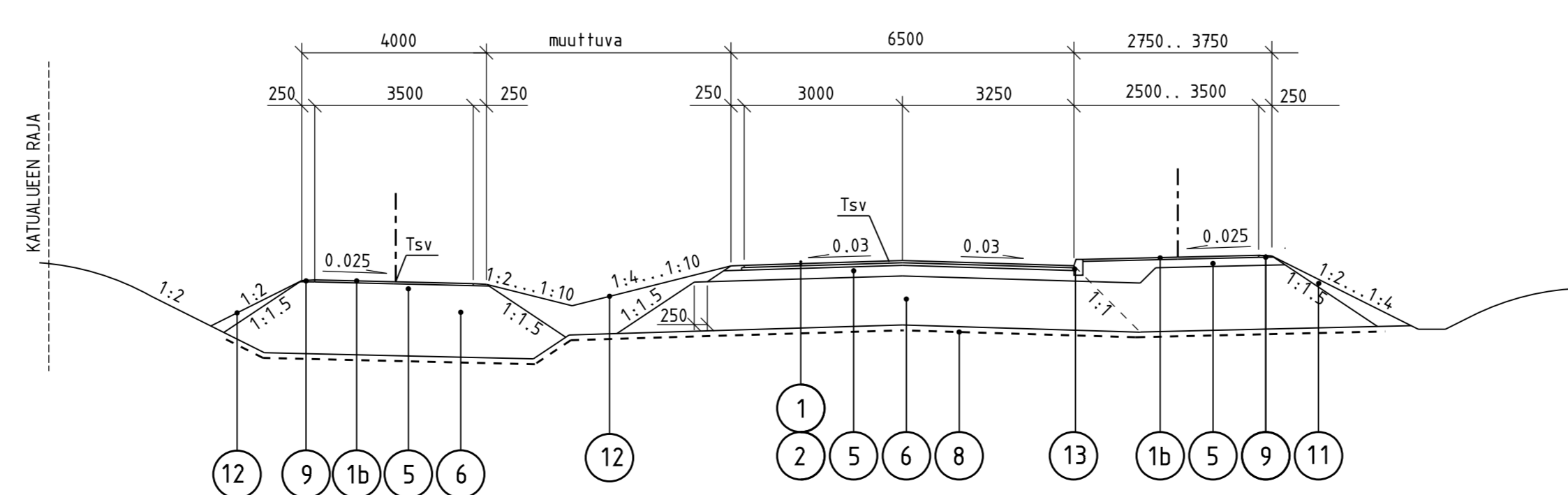


KOROTETTU K3J K3 MAALEIKKAUS / MAALAAITIKKO



K5J MAALEIKKAUS / MAALAAITIKKO

K5 MAALEIKKAUS / MAALAAITIKKO K2J AVOIN LEIKKAUS



Merkki	Muutos	Pvm	Suunn.	Tark.
Hankkeen nimi Ikaalisten sisäntulotien (Mt2595) ja Vanhan Tampereentien (Mt13139) parantaminen, Ikaalinen Katu- ja rakennussuunnitelma				
Piirustuksen sisältö Rakenteelliset tyypipoikkileikkaukset Kadut ja kevyen liikenteen väylät				
iKaalisten kaupunki		AFRY		
Satu Rask				
Koordinaattijärjestelmä	ETRS-GK23	Tierekisteritunnus	Mittakaava	Pvm
Korkeusjärjestelmä	N2000	2595 3 200 - 3 666	1:100	30.11.2020
				Piir.nro
				R6/5