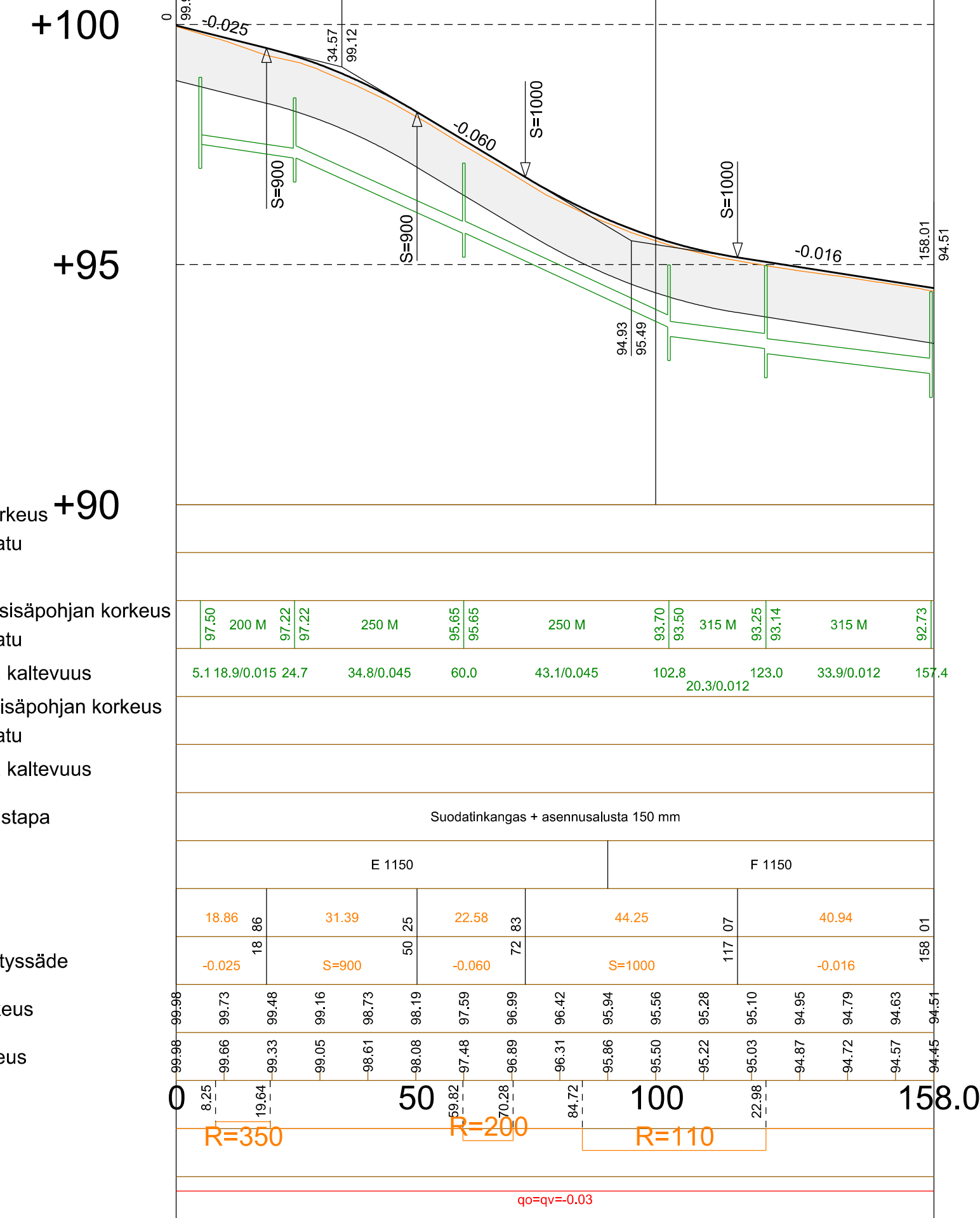


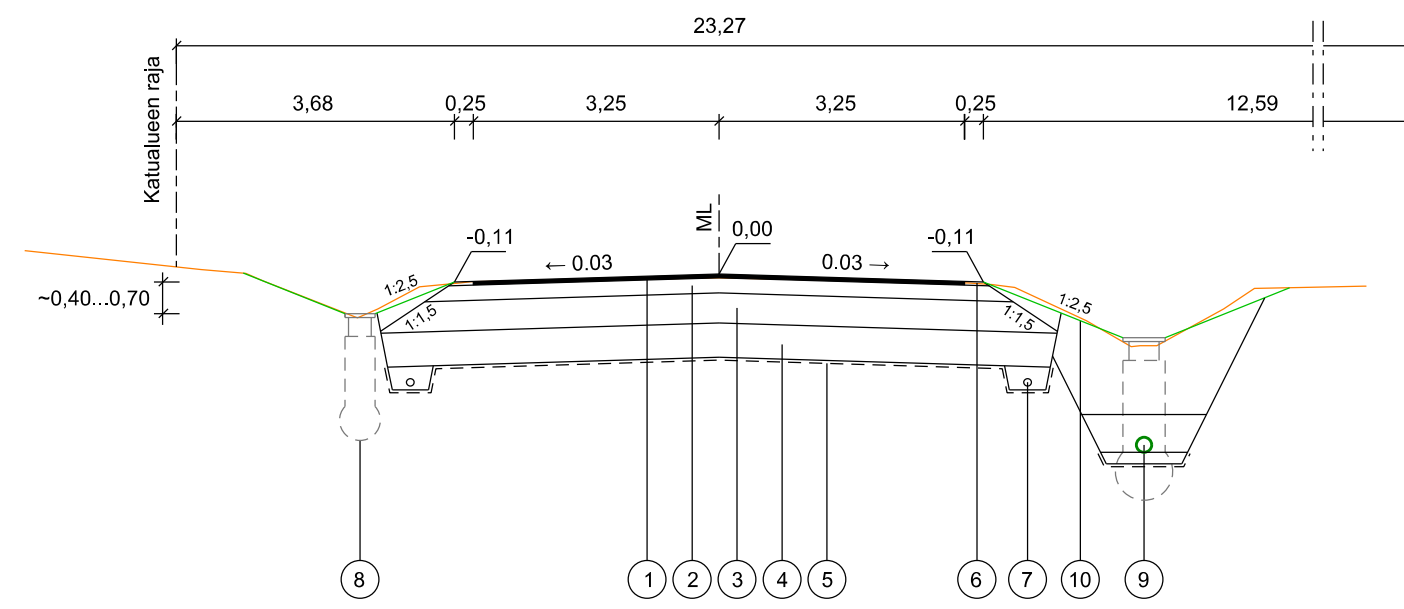
# Pilvilinnankatu



- Vesijohto, laen korkeus **+90**
- Putken mitat ja laatu
- Paalu
- Sadevesiviemäri, sisäpohjan korkeus
- Putken mitat ja laatu
- Paalu, kaivoväli ja kaltevuus
- Jätevesiviemäri, sisäpohjan korkeus
- Putken mitat ja laatu
- Paalu, kaivoväli ja kaltevuus
- Putkien perustamistapa
- Päällysrakenne
- Matka
- Kaltevuus / pyörästyssäde
- Tasausviivan korkeus
- Maanpinnan korkeus
- Paalutus
- Kaarevuus
- Sivukaltevuus

+100  
+95  
+90

## TYYPPIPOIKKILEIKKAUS - PLV 0-40 (PL 5)



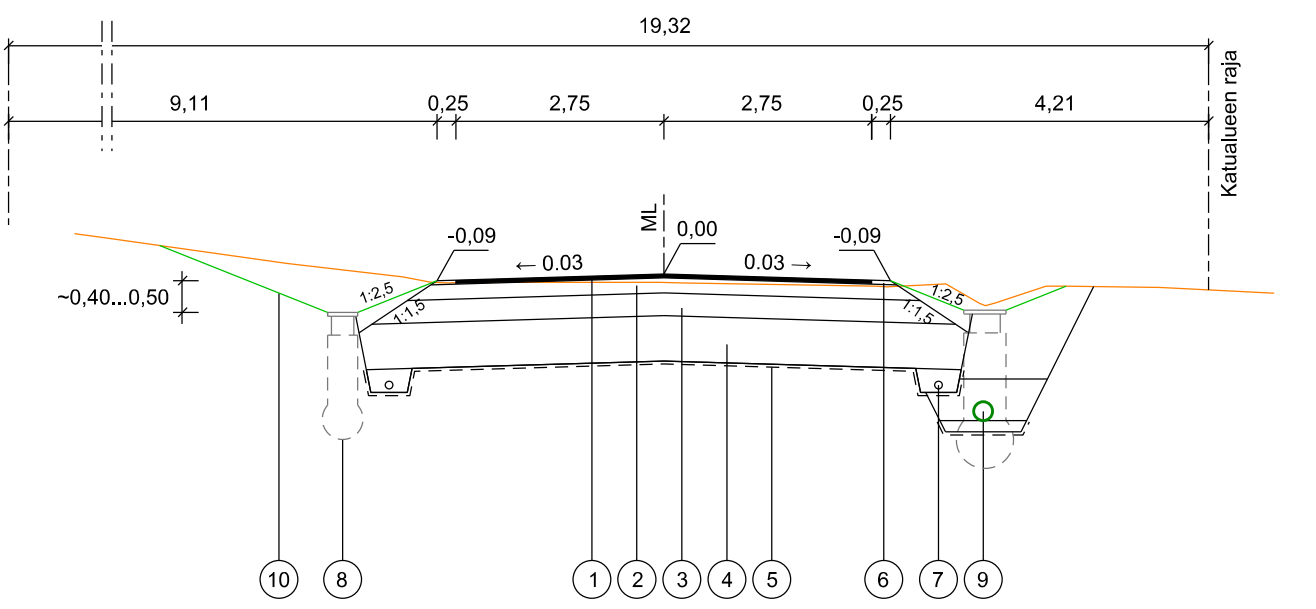
Katuluokka 4, päällysrakenne 1150 mm

NRO	KERROS	MATERIAALI/TYYPPI	PAKSUUS	HUOM.
1	PÄÄLLYSTEKERROS	AB 16/120 kg/m <sup>2</sup>	50 mm	
2	KANTAVA KERROS	KaM 0/32 mm	200 mm	
3	JAKAVA KERROS	KaM 0/90 mm	400 mm	
4	SUODATINKERROS	Hk	500 mm	
5	SUODATINKANGAS	N3		työsel. mukaan

PÄÄLLYSRAKENNE YHTEENSÄ 1150 mm

NRO	OSA	MATERIAALI/TYYPPI	HUOM.
6	PIENNARTÄYTTÖ	KaM 0/12 mm	
7	SALAOJA	Ø 110 mm SN8	
8	HULEVESIKAIVO	PEH-Muovi	Teleskooppi + ritiläkansi
9	HULEVESIVIEMÄRI	PP/k-SN8	
10	NURMETUS	Maisemanurmi 1	Kasvualusta 50 mm

## TYYPPIPOIKKILEIKKAUS - PLV 40-105 (PL 60)



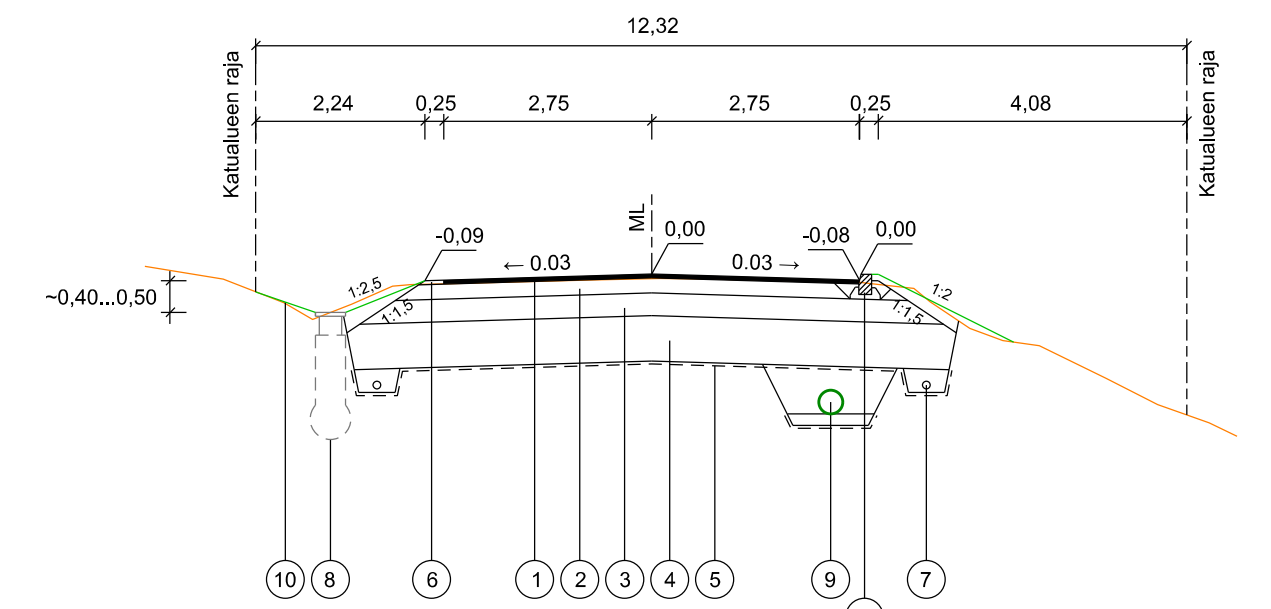
Katuluokka 5, päällysrakenne 1150 mm

NRO	KERROS	MATERIAALI/TYYPPI	PAKSUUS	HUOM.
1	PÄÄLLYSTEKERROS	AB 16/120 kg/m <sup>2</sup>	50 mm	
2	KANTAVA KERROS	KaM 0/32 mm	200 mm	
3	JAKAVA KERROS	KaM 0/90 mm	300 mm	
4	SUODATINKERROS	Hk	600 mm	
5	SUODATINKANGAS	N3		työsel. mukaan

PÄÄLLYSRAKENNE YHTEENSÄ 1150 mm

NRO	OSA	MATERIAALI/TYYPPI	HUOM.
6	PIENNARTÄYTTÖ	KaM 0/12 mm	
7	SALAOJA	Ø 110 mm SN8	
8	HULEVESIKAIVO	PEH-Muovi	Teleskooppi + ritiläkansi
9	HULEVESIVIEMÄRI	PP/k-SN8	
10	NURMETUS	Maisemanurmi 1	Kasvualusta 50 mm

## TYYPPIPOIKKILEIKKAUS - PLV 105-158.0 (PL 140)



Katuluokka 5, päällysrakenne 1150 mm

NRO	KERROS	MATERIAALI/TYYPPI	PAKSUUS	HUOM.
1	PÄÄLLYSTEKERROS	AB 16/120 kg/m <sup>2</sup>	50 mm	
2	KANTAVA KERROS	KaM 0/32 mm	200 mm	
3	JAKAVA KERROS	KaM 0/90 mm	300 mm	
4	SUODATINKERROS	Hk	600 mm	
5	SUODATINKANGAS	N3		työsel. mukaan

PÄÄLLYSRAKENNE YHTEENSÄ 1150 mm

NRO	OSA	MATERIAALI/TYYPPI	HUOM.
6	PIENNARTÄYTTÖ	KaM 0/12 mm	
7	SALAOJA	Ø 110 mm SN8	
8	HULEVESIKAIVO	PEH-Muovi	Teleskooppi + ritiläkansi
9	HULEVESIVIEMÄRI	PP/k-SN8	
10	NURMETUS	Maisemanurmi 1	Kasvualusta 50 mm
11	REUNATUKI	Betonia, upotettava	

### Suunnitelman koordinaatti- ja korkeusjärjestelmä: ETRS-GK23 / N2000

K.osa / Kylä	Kortteli / Tila	Tontti / Rekno	Viranomaisten merkintöjä
Rakennustoimenpide		Piirustustaji	Juokseva nro
Rakennuskohteen nimi ja osoite	Ikaalisten kaupunki Pilvilinnankadun saneeraus		Piirustuksen sisältö Pituusleikkaus Tyypipoikkileikkaukset - Pilvilinnankatu
		Suunn.aiala TKA	Mittakaava 1:1000/1:100 1:100
		Piirustusnro P1	Tiedosto
Suunn. Juha Uotila	Teerikorventie 74 35820 Mänttä		Muutos
Päiväys 8.2.2023			Työnro 2324489

**ym-suunnittelu oy**