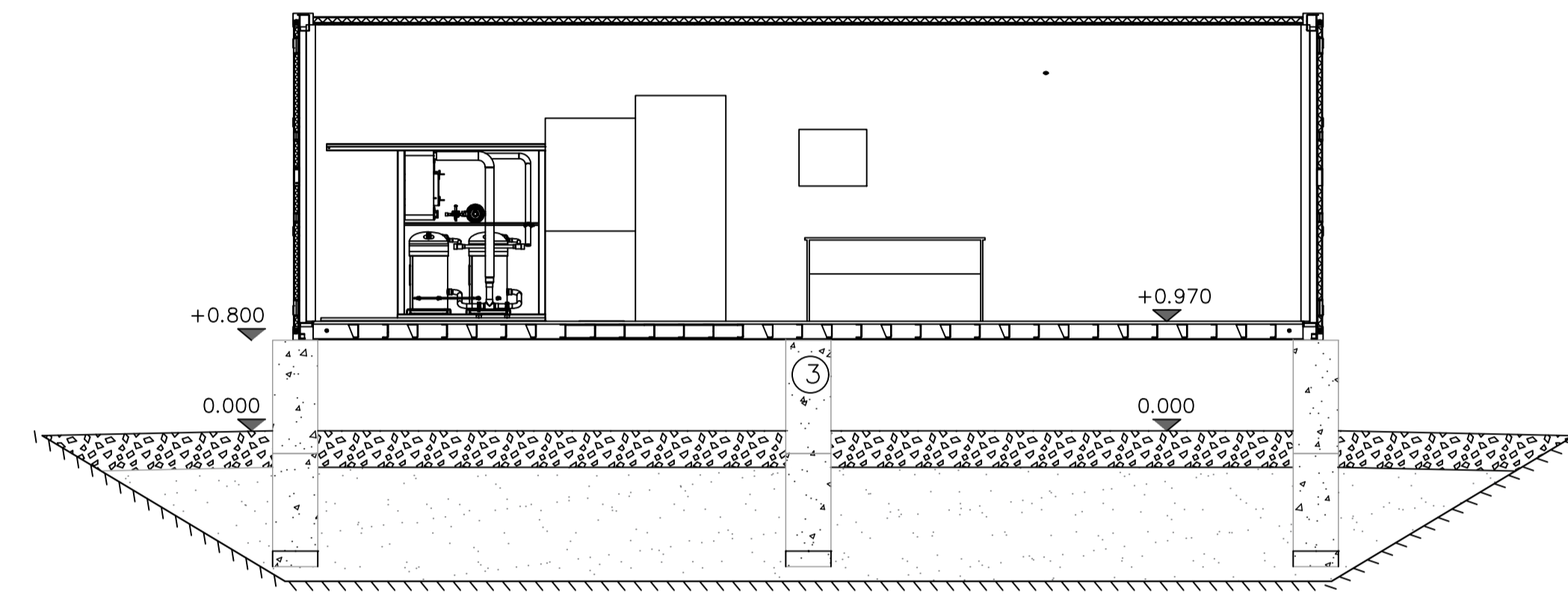
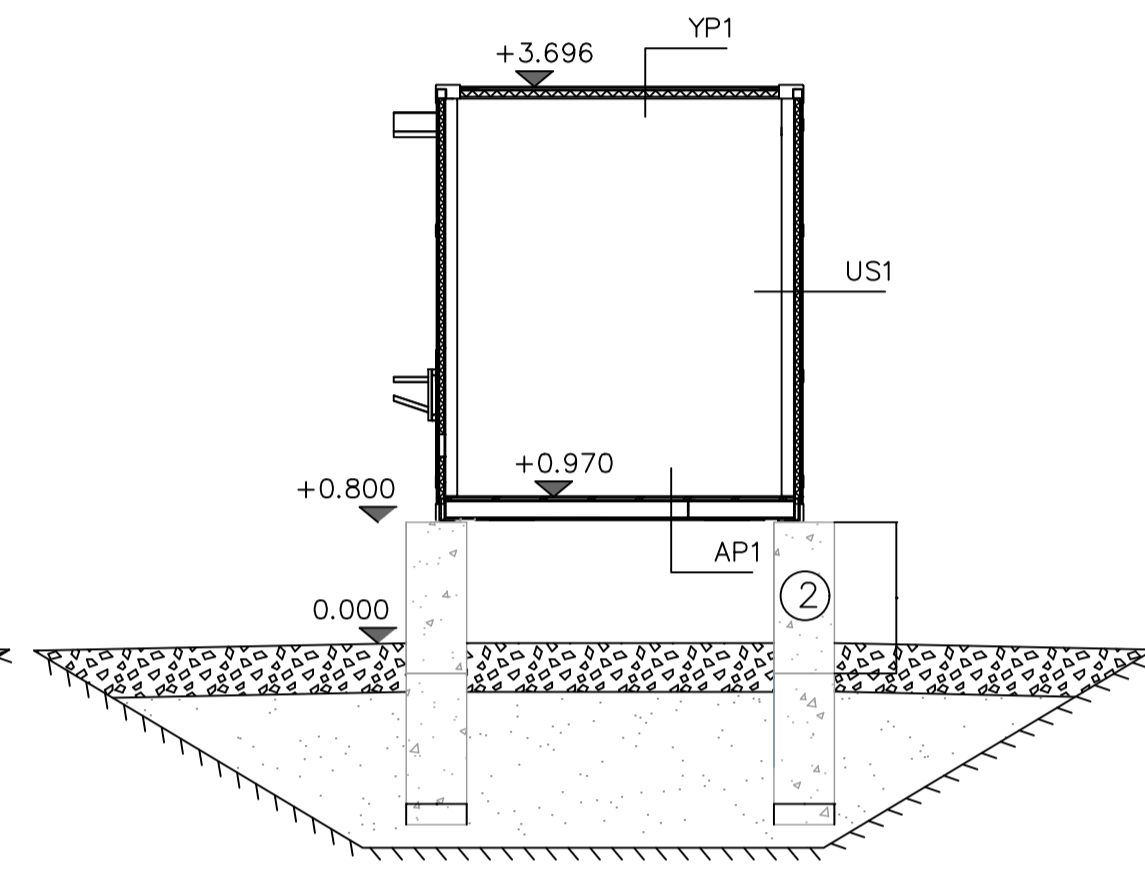


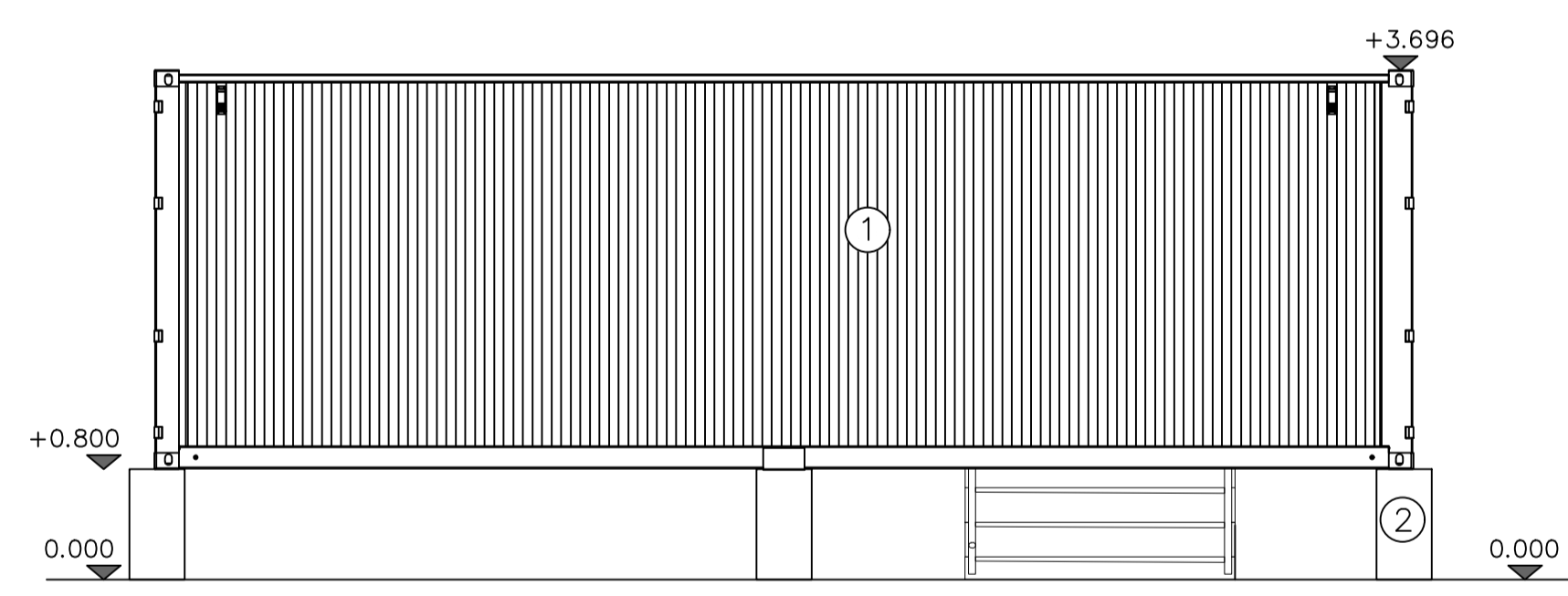
POHJAPIIRROS



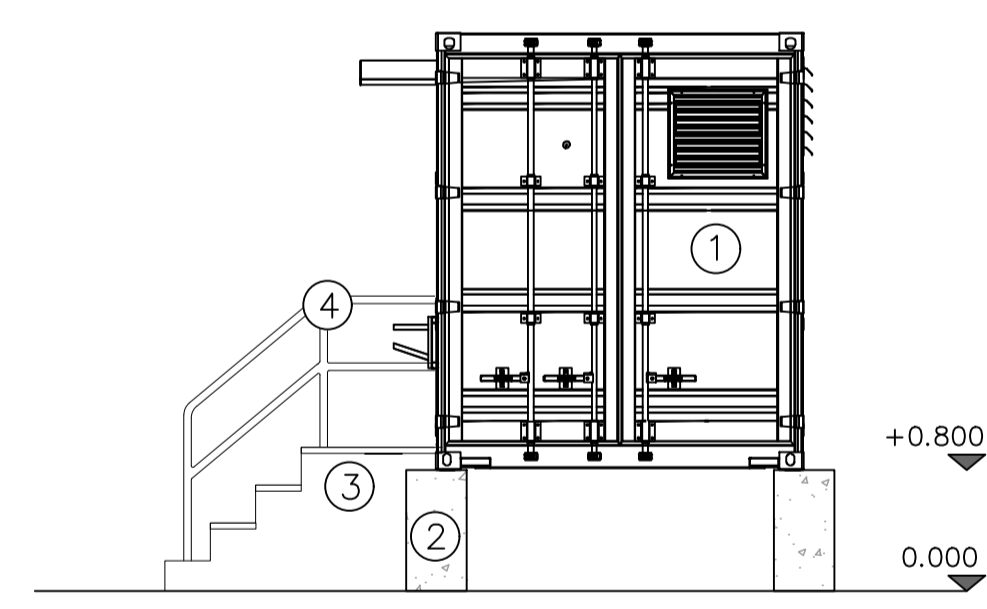
LEIKKAUS A-A



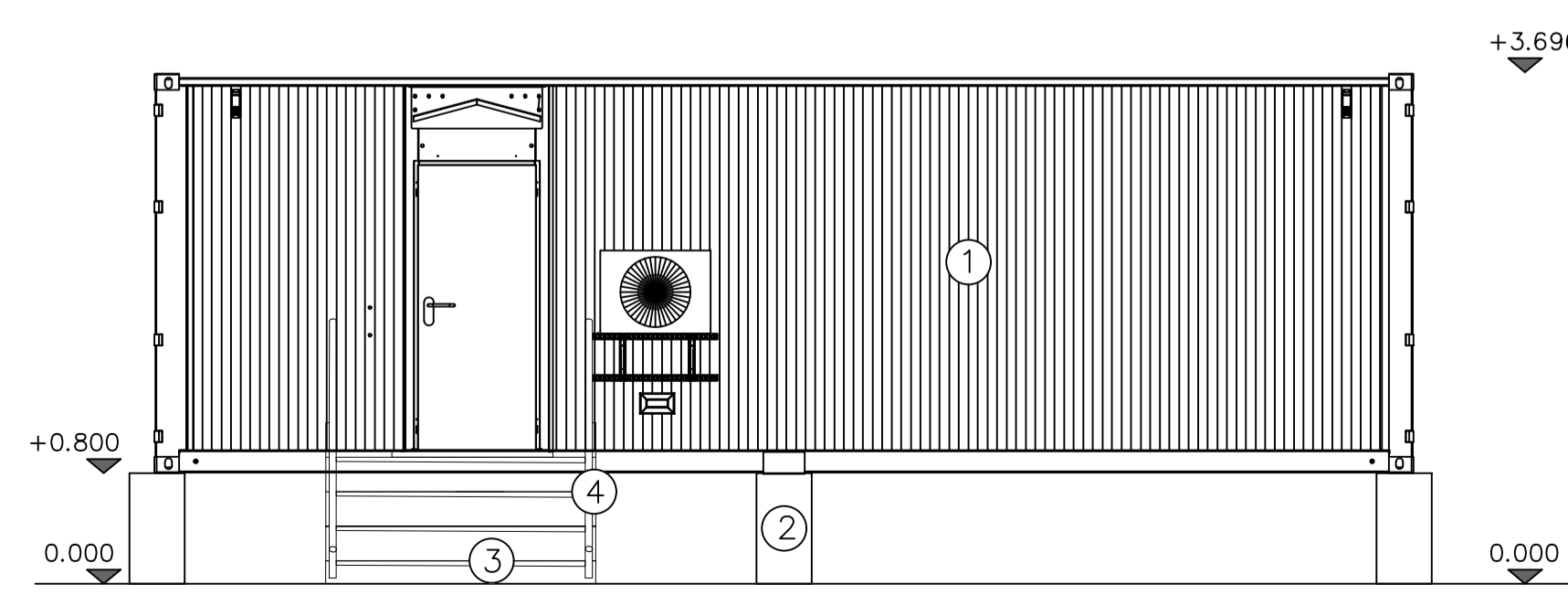
LEIKKAUS B-B



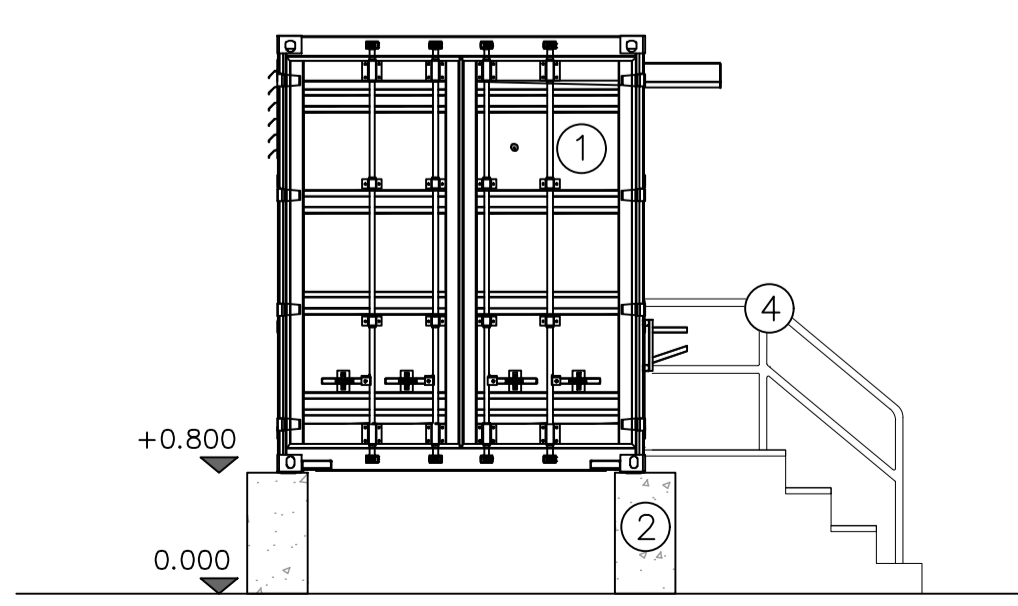
JULKISIVU 1



JULKISIVU 2



JULKISIVU 3



JULKISIVU 4

- JULKISIVUMATERIAALIT
1. TERÄS HARMAA
 2. BETONI HARMAA
 3. TERÄS PORTAAT
 4. TERÄS KAIDE

- RAKENNETYYPIIT
- YP1 MAALATTU TERÄS 0.8 MM
SPU-ERISTE 40MM
RAKENNUSLEVY 12 MM
 - US1 MAALATTU TERÄS 0.8 MM
SPU-ERISTE 40MM
RAKENNUSLEVY 16 MM
 - AP1 MAALATTU TERÄS 0.8 MM
SPU-ERISTE 40 MM
RAKENNUSLEVY 28 MM
AVOIN ILMAVÄLI 800 MM
SORASTUS 400 MM

KERROSALA: 22.2 m²
PALOLUOKKA: P3
KYLÄMÄ TILA

VALVOMOKONTTI 2 KPL, MAAN KOROKO:
N0.3: +140.50
N0.13: +140.50

Rakennekerrokset ja perustamistapa tarkentuvat laitteistotoimittajan valinnan sekä maaperätutkimuksien jälkeen.

Laitte- ja voimalatoimittajan varmistuttua, sekä lisäselvitysten jälkeen laaditaan yksityiskohtainen rakennussuunnitelma, jossa huomioidaan tarkemmin paneelien sijoitukset sekä pelastusteiden risteämät ja niiden mitoitus.

Maanpinta tasataan rakennusten kohdalla selitteessä esitettyihin korkoihin. Piirustuksessa maan korko on esitetty +0,000.

Keskijännitemuuntajat, keskijänniteasemat ja energiavarasto toimitetaan valmiina kontteina.

Asiantuntijatoimisto IKAALINEN	Kohde Kivimäki	Tuote 141-120-1-05	Voimassaoleva määräaikainen 10/18
Rakennusvaihe UUDISRAKENNUS	Tuotevaihtelu -	Kohdevaihtelu N2000	Päivitetty PÄÄPIIRUSTUS
Rakennuksen nimi ja osoite LEVONSUON AURINKOVOIMALAITOS Kohdealue: 3660 RITILÄ	FN14	Projektorin nimi TYYPPIKUVA VALVOMOKONTTI POHJAPIIRROS LEIKKAUS JULKISIVUT	Mittakaava 1:50 1:50 1:50
Suunnittelija Seppo Niiranen	arkkitehti SAFA 70460 KUOPIO	Projektorin nimi ARK	Muuta 10
Saarjärventie 23 B 16 +358 505921217	seppo.niiranen@pikimedia.net	Päivitetty Seppo Niiranen 04-12-2025	ARKI, OY SEPPÖ NIIRANEN, ARKKITEHTI SAFA