

KERROSALA: 50,1 m<sup>2</sup>  
 PALOLUOKKA: P3  
 KYLMÄ TILA

RAKENNETYYYPIT

YP1 MAALATTU TERÄS 0.8 MM  
 SPU-ERISTE 40MM  
 RAKENNUSLEVY 12 MM

US1 MAALATTU TERÄS 0.8 MM  
 SPU-ERISTE 40MM  
 RAKENNUSLEVY 16 MM

AP1 MAALATTU TERÄS 0.8 MM  
 SPU-ERISTE 40 MM  
 RAKENNUSLEVY 28 MM  
 SORASTUS 400 MM

JULKISIVUMATERIAALIT

1. TERÄS HARMAA
2. BETONI HARMAA
3. TERÄS PORTAAT
4. TERÄS KAIDE

KESKIJÄNNITEASEMA 3 KPL, MAAN KORKO:

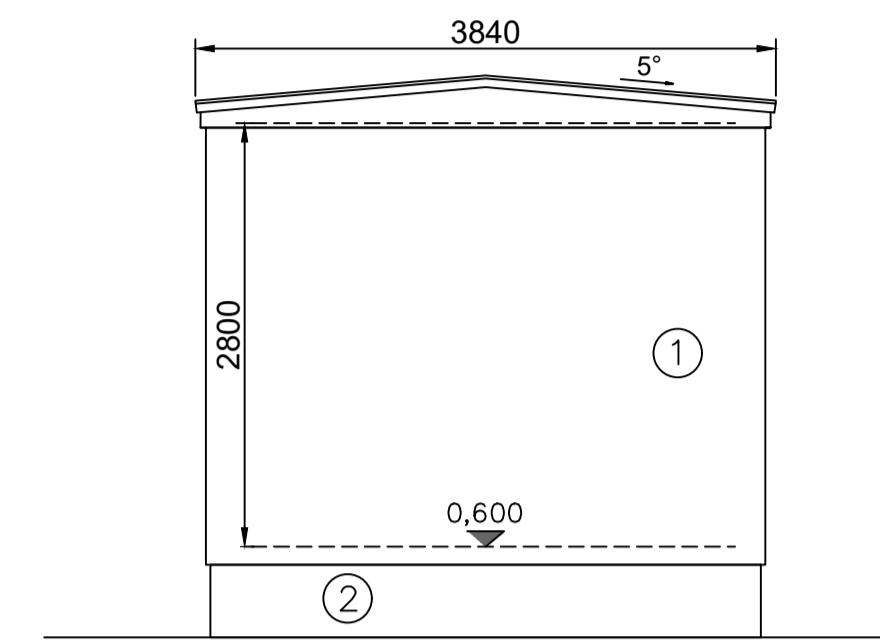
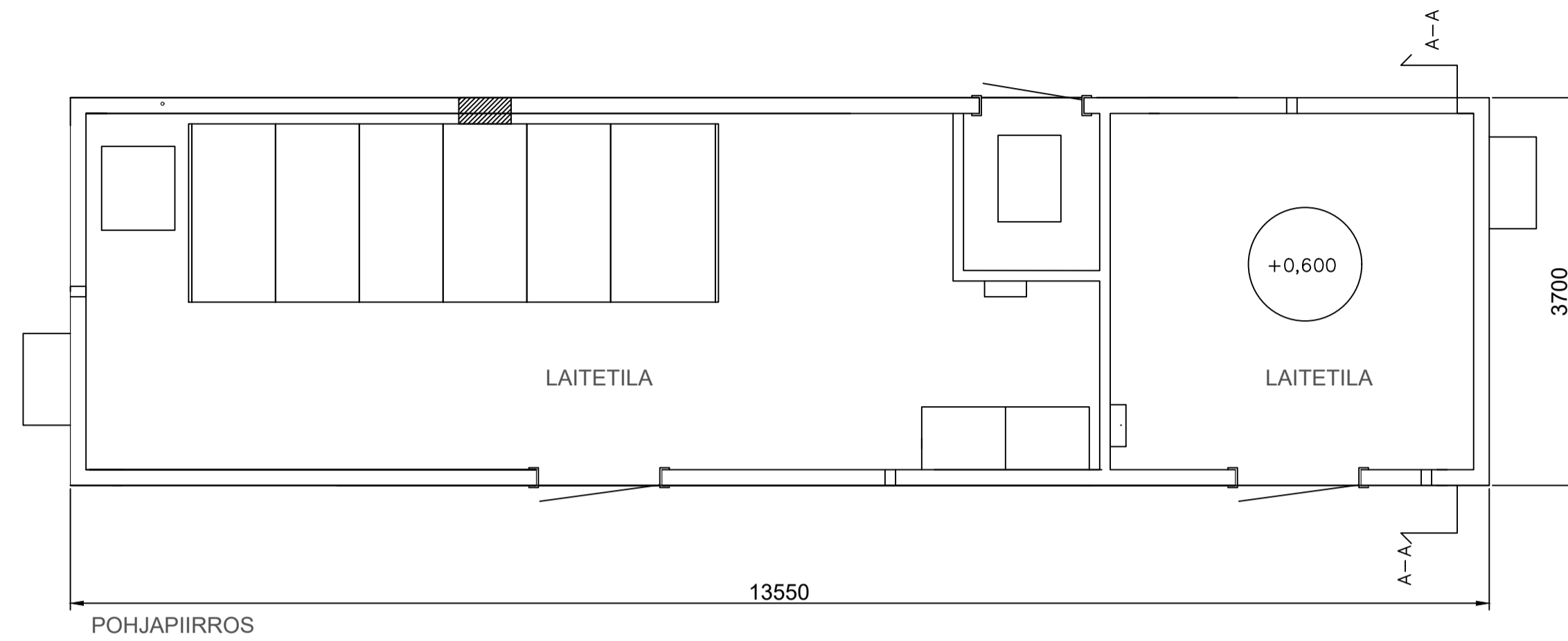
N0.4: +14.15  
 N0.5: +14.15  
 N0.6: +14.15

Rakennekерrokset ja perustamistapa tarkentuvat laitteistotoimitajan valinnan sekä maaperän lisätutkimuksien jälkeen.

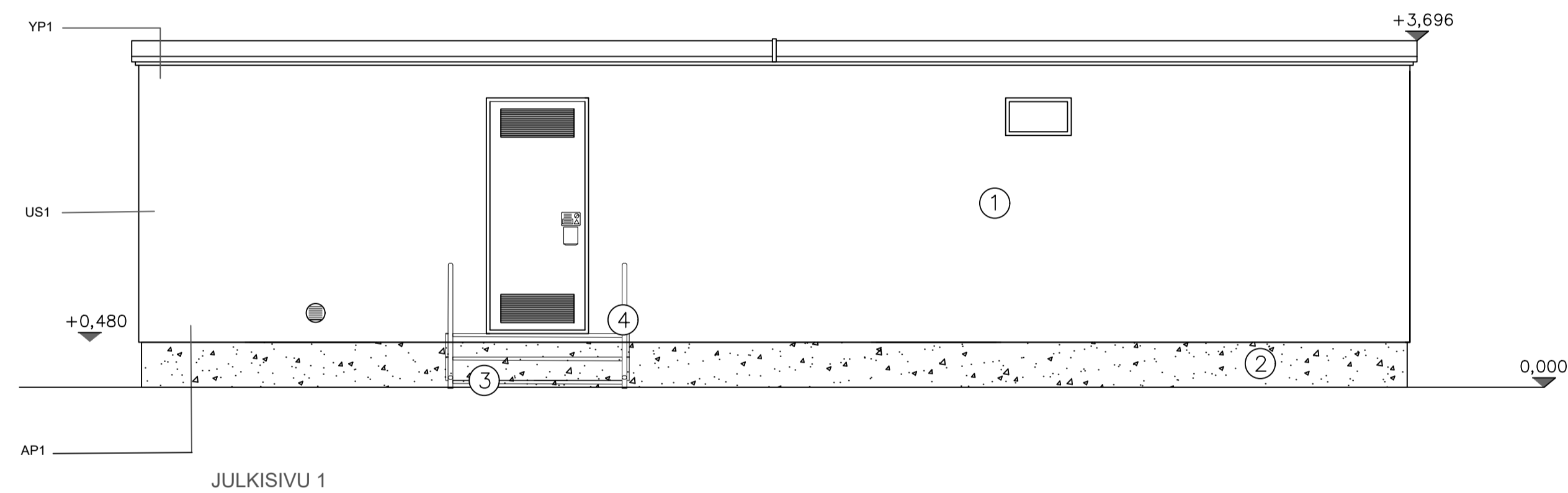
Laite- ja voimalatoimitajan varmistuttua, sekä lisäselvitysten jälkeen laaditaan yksityiskohtainen rakennussuunnitelma, jossa huomioidaan tarkemmin paneelien sijoitukset sekä pelastusteiden risteämät ja niiden mitoitus.

Maanpinta tasataan rakennusten kohdalla selitteessä esitettyihin korkoihin. Piirustuksessa maan korko on esitetty +0,000.

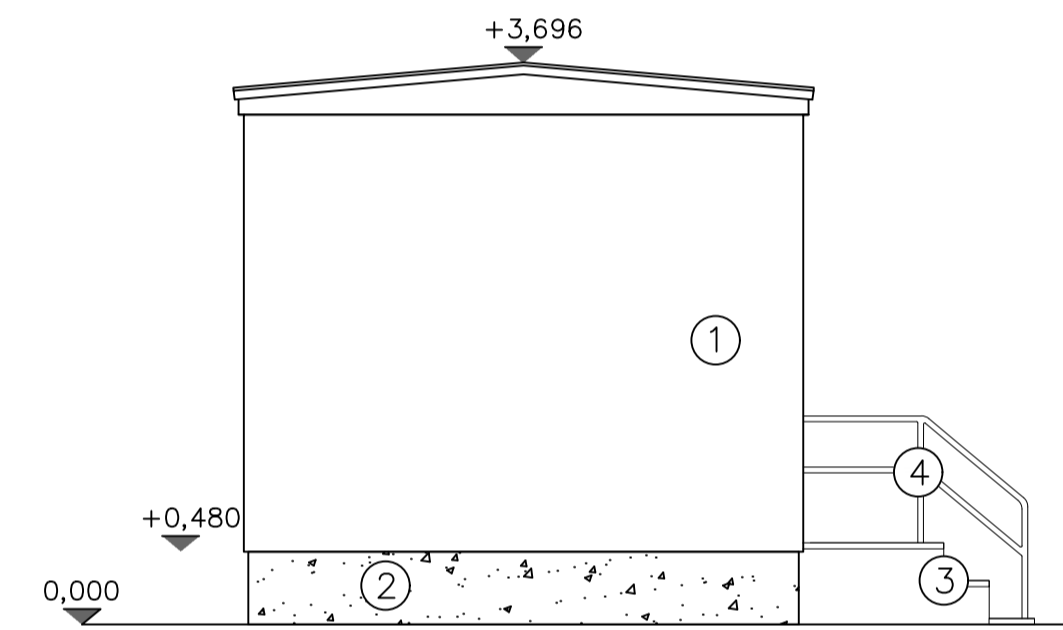
Keskijännitemuuntajat, keskijänniteasemat ja energiavarasto toimitetaan valmiina kontteina.



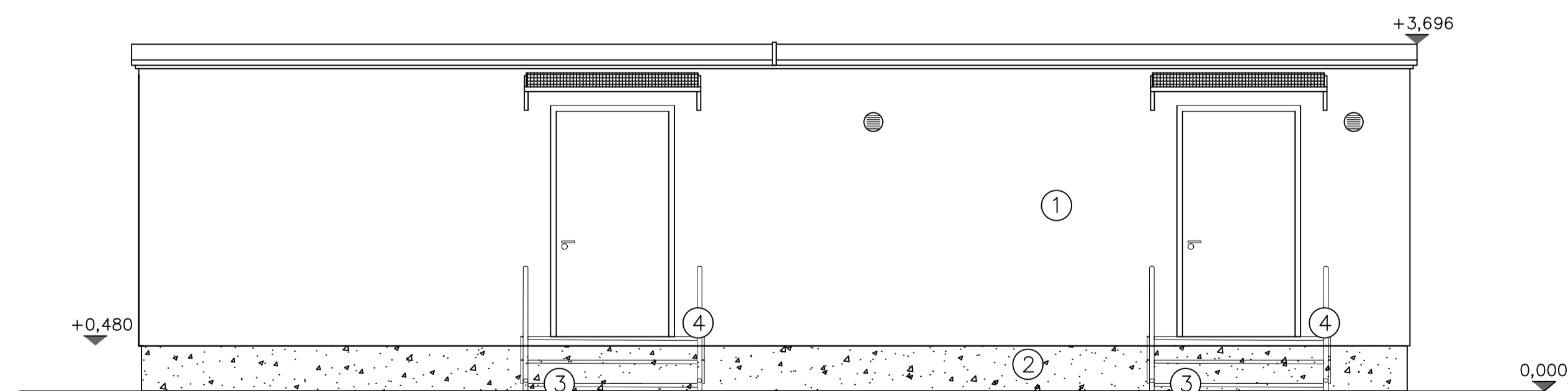
A-A LEIKKAUS



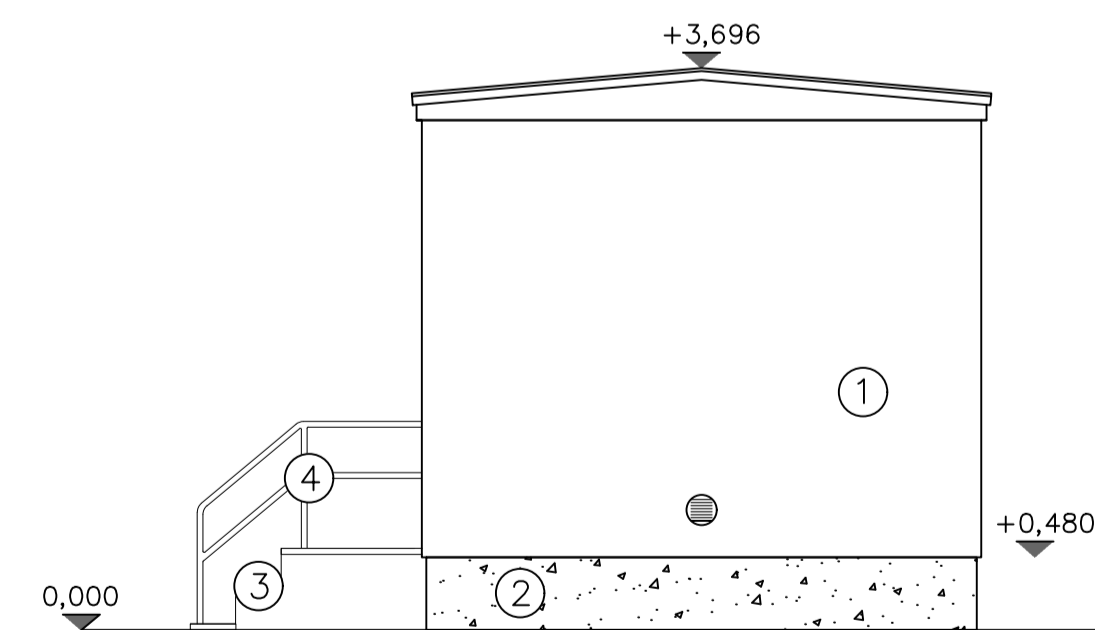
JULKISIVU 1



JULKISIVU 2



JULKISIVU 3



JULKISIVU 4

Kaavioalue <b>IKAALINEN</b>	Suunnitelma 142-141	Tuote 142-141	Vaivastalon uudistus-ohjelma
Rakennusluokka <b>UUDISRAKENNUS</b>	Tuotteenumero -	Kokousohjelma N2000	Päiväkirja <b>PÄÄPIIRUSTUS</b>
Rakennuksen nimi <b>LEVONSUON AURINKOVOIMALAITOS</b> Korkeusmittaus: SEPO RETALA	FIN14		Päiväkirjan osasto <b>TYYPPIKUVA</b> <b>KESKIJÄNNITEASEMA (N0.4-N0.6)</b> <b>POHJAPIIRROS</b> <b>LEIKKAUS</b> <b>JULKISIVUT</b>
Seppo Niiranen Saarjärventie 23 B 16 +358 505921217	arkkitehti SAFA 70460 KUOPIO seppo.niiranen@piomedia.net	ARKKITEHTI <b>12</b>	Muuta Päiväkirja: Seppo Niiranen Päiväkirja: SEPO NIIRANEN, ARKKITEHTI SAFA
		Päiväkirja 04-12-2025	Muuta 12/18 1:50 1:50 1:50