

KERROSALA: 14,8 m²
 PALOLUOKKA: P3
 KYLMÄ TILA

JULKISIVUMATERIAALIT
 1. TERÄS HARMAA
 2. BETONI HARMAA

RAKENNETYYYPIT

YP1 MAALATTU TERÄS 0.8 MM
 RAKENNUSLEVY 12 MM

US1 MAALATTU TERÄS 0.8 MM
 RAKENNUSLEVY 16 MM

AP1 MAALATTU TERÄS 0.8 MM
 RAKENNUSLEVY 28 MM
 SORASTUS 400 MM

KESKIJÄNNITEMUUNTAJA 12KPL, MAAN KORKO:

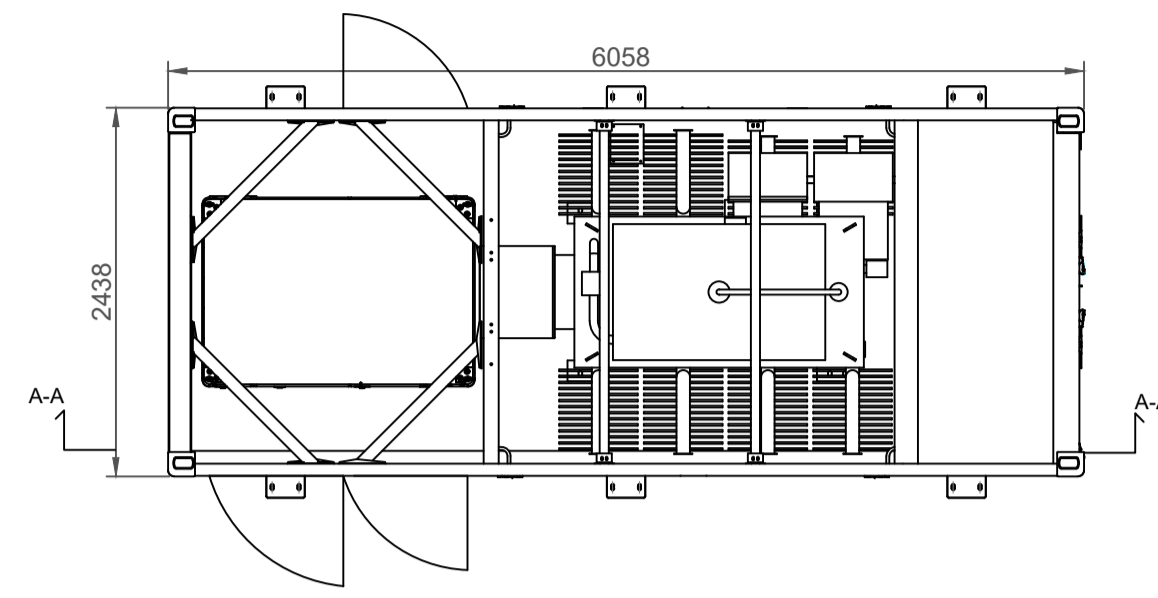
T1: +14.0.50 T2: +14.0.50
 T3: +14.0.50 T4: +14.0.50
 T5: +14.0.50 T6: +14.0.50
 T7: +14.0.50 T8: +14.0.50
 T9: +14.0.50 T10: +14.0.50
 T11: +14.0.50 T12: +14.0.50

Rakennekerrokset ja perustamistapa tarkentuvat laitteistotoimittajan valinnan sekä maaperän lisätutkimuksen jälkeen.

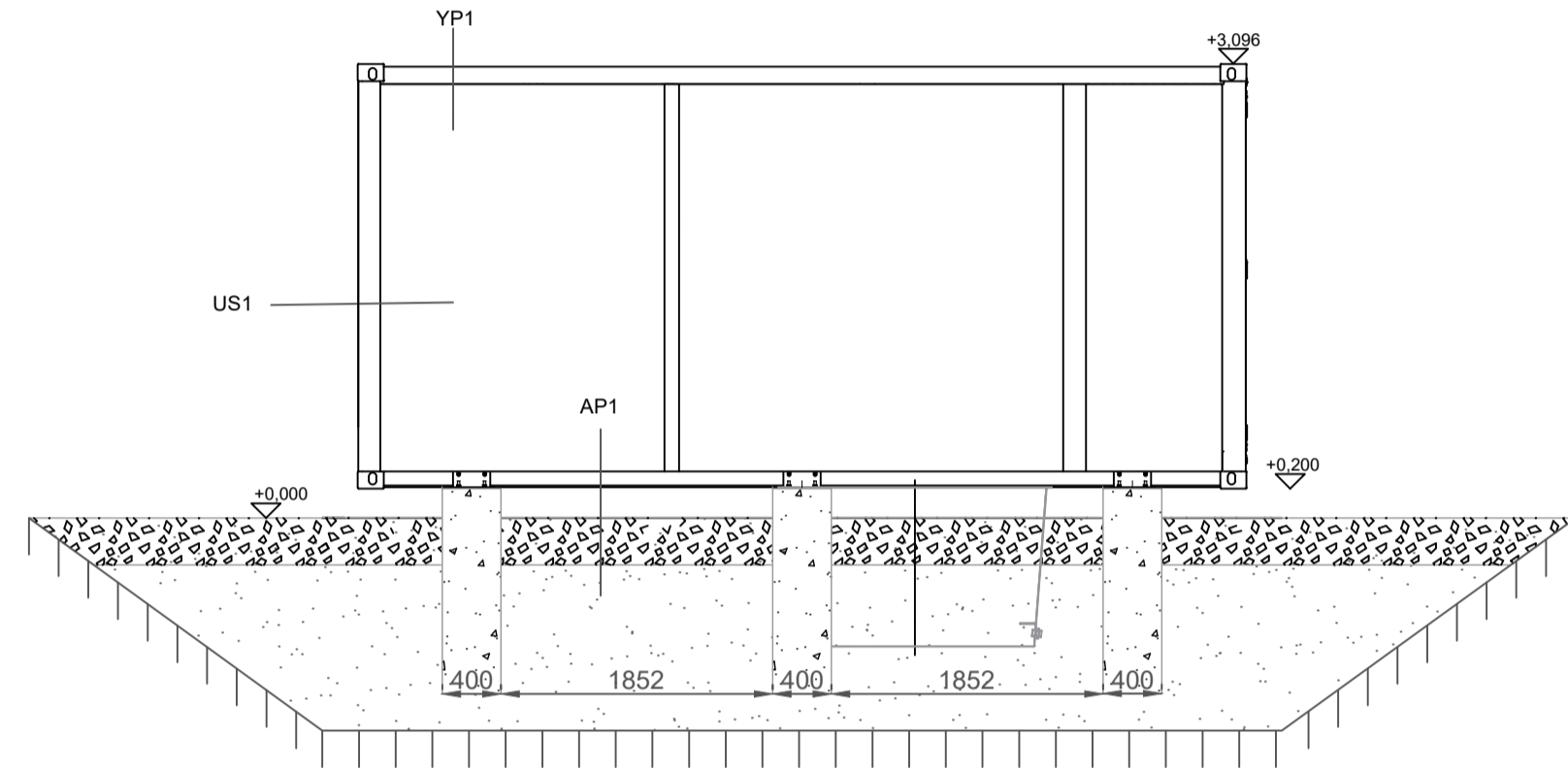
Laite- ja voimalatoimittajan varmistuttua, sekä lisäselvitysten jälkeen laaditaan yksityiskohtainen rakennussuunnitelma, jossa huomioidaan tarkemmin paneelien sijoitukset sekä pelastusteiden risteämät ja niiden mitoitukset.

Maanpinta tasataan rakennusten kohdalla selitteessä esitettyihin korkoihin. Piirustuksessa maan korko on esitetty +0,000.

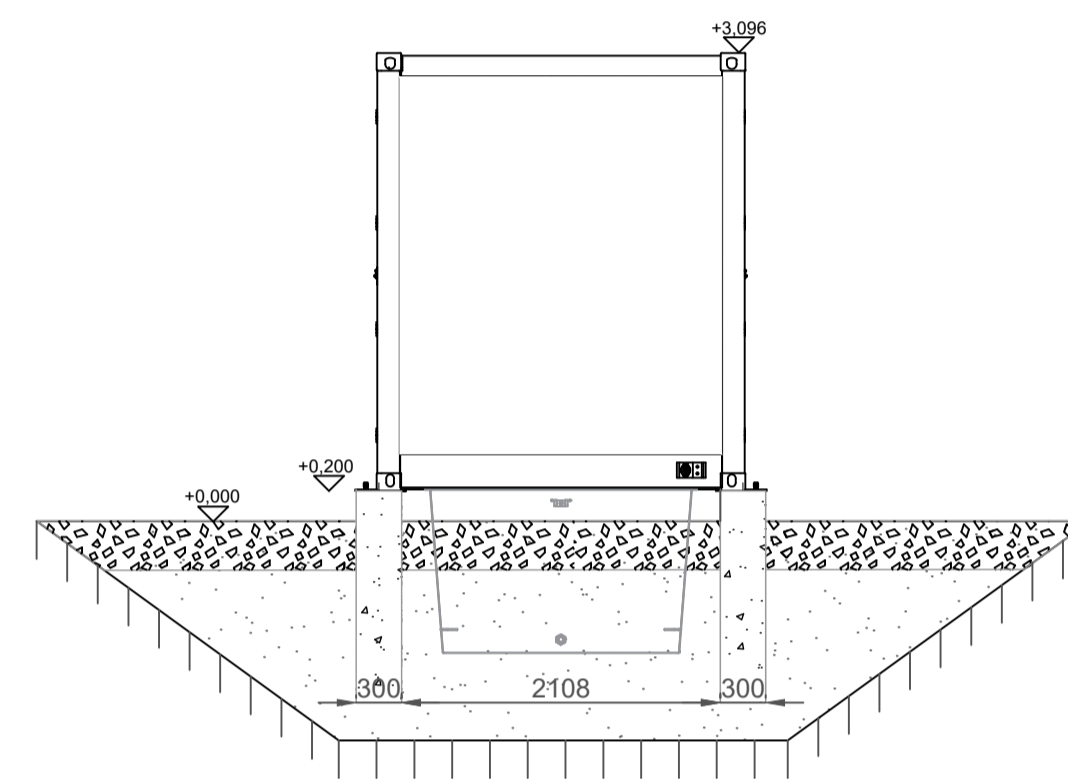
Keskijännitemuuntajat, keskijänniteasemat ja energiavarasto toimitetaan valmiina kontteina.



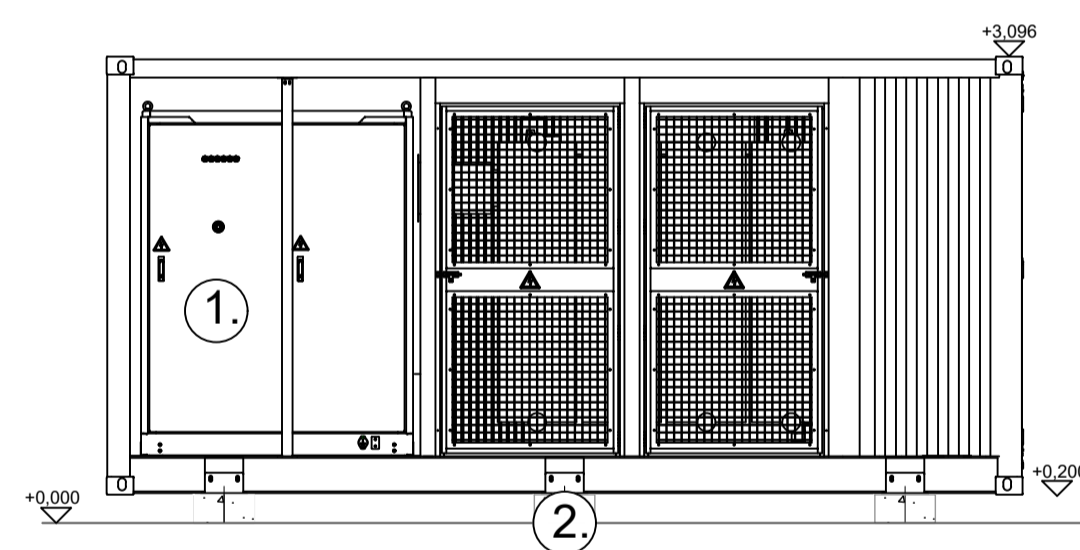
POHJAPIIRROS



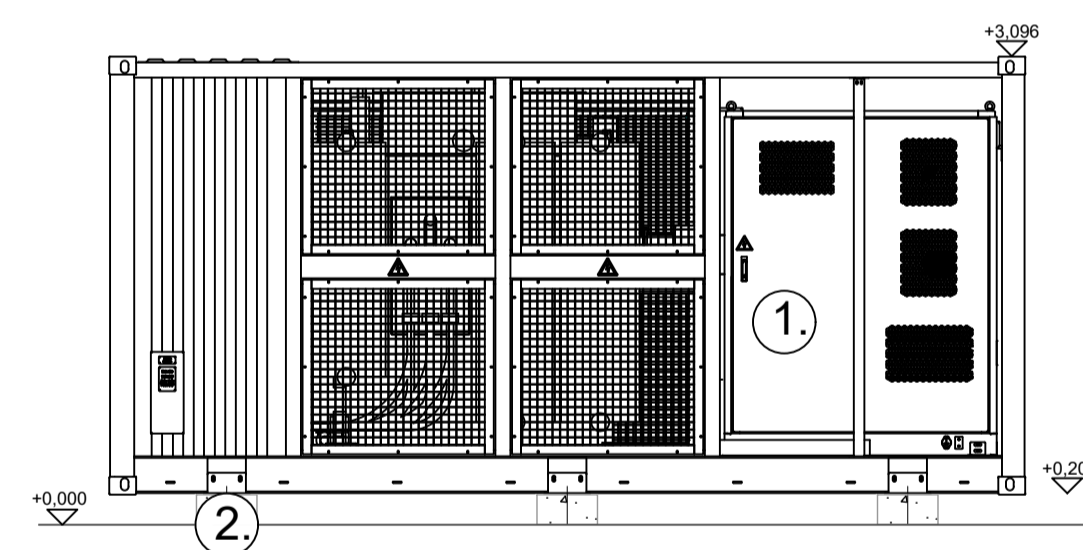
LEIKKAUS A-A



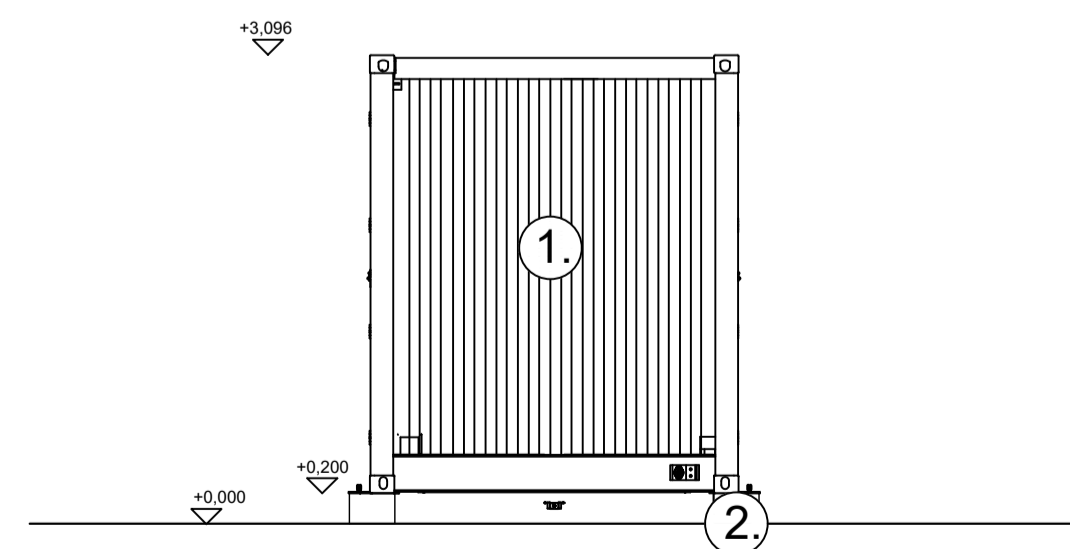
LEIKKAUS 2



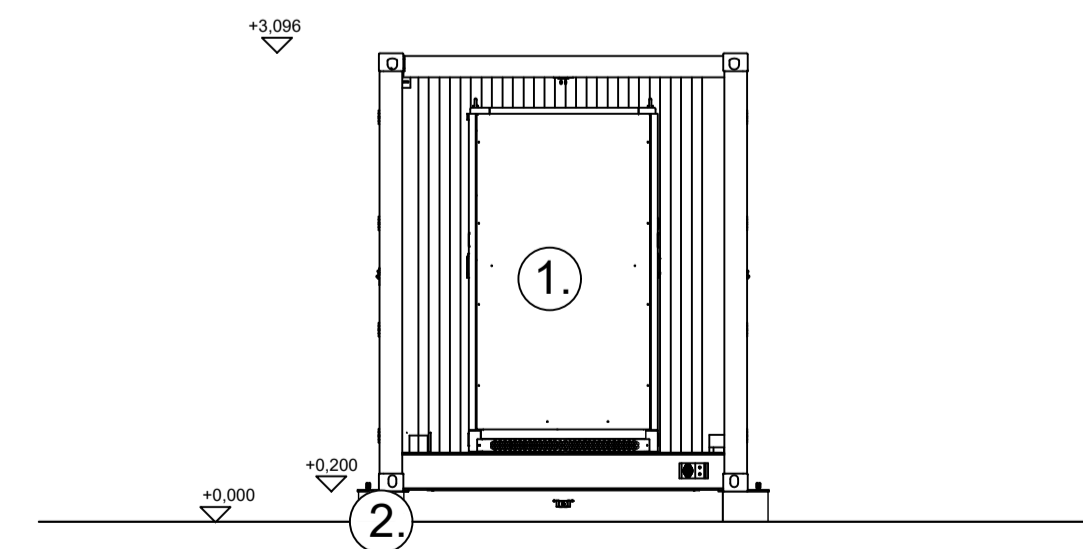
JULKISIVU 1



JULKISIVU 2



JULKISIVU 3



JULKISIVU 4

Suunnittelija IKKALINEN		Suunnitelma 143-05-143_143-05-143		Vieraskuvan merkitys väli	
Rakennusvaihe UUDISRAKENNUS	Tekijä -	Kokouspöytäkirja N2000	Päiväys PÄÄPIIRUSTUS	Julkaisu 13/18	
Säätökäytännön nimi ja osoite LEVONSUON AURINKOVOIMALAITOS Korttelinumero, 35580 RITITALA			FIN14	Mittakaava TYYPPIKUVIA KESKIJÄNNITEMUUNTAJA_ENERGIAVARASTOILLE_T1-T12 POHJAPIIRROS 1:50 LEIKKAUS 1:50 JULKISIVUT 1:50	
Suunnittelija Seppo Niiranen		Päiväys ARK		Merkki 13	
Saajajärvenite 23 B 16 +358 505921217		arkkitehti SAFA 70460 KUOPIO seppo.niiranen@pixmedia.net		Päiväys 04-12-2025	
		Suunnittelija Seppo Niiranen		Päiväys 04-12-2025	
		Suunnittelija SEPPÖ NIIRANEN, ARKITEHTI SAFA			