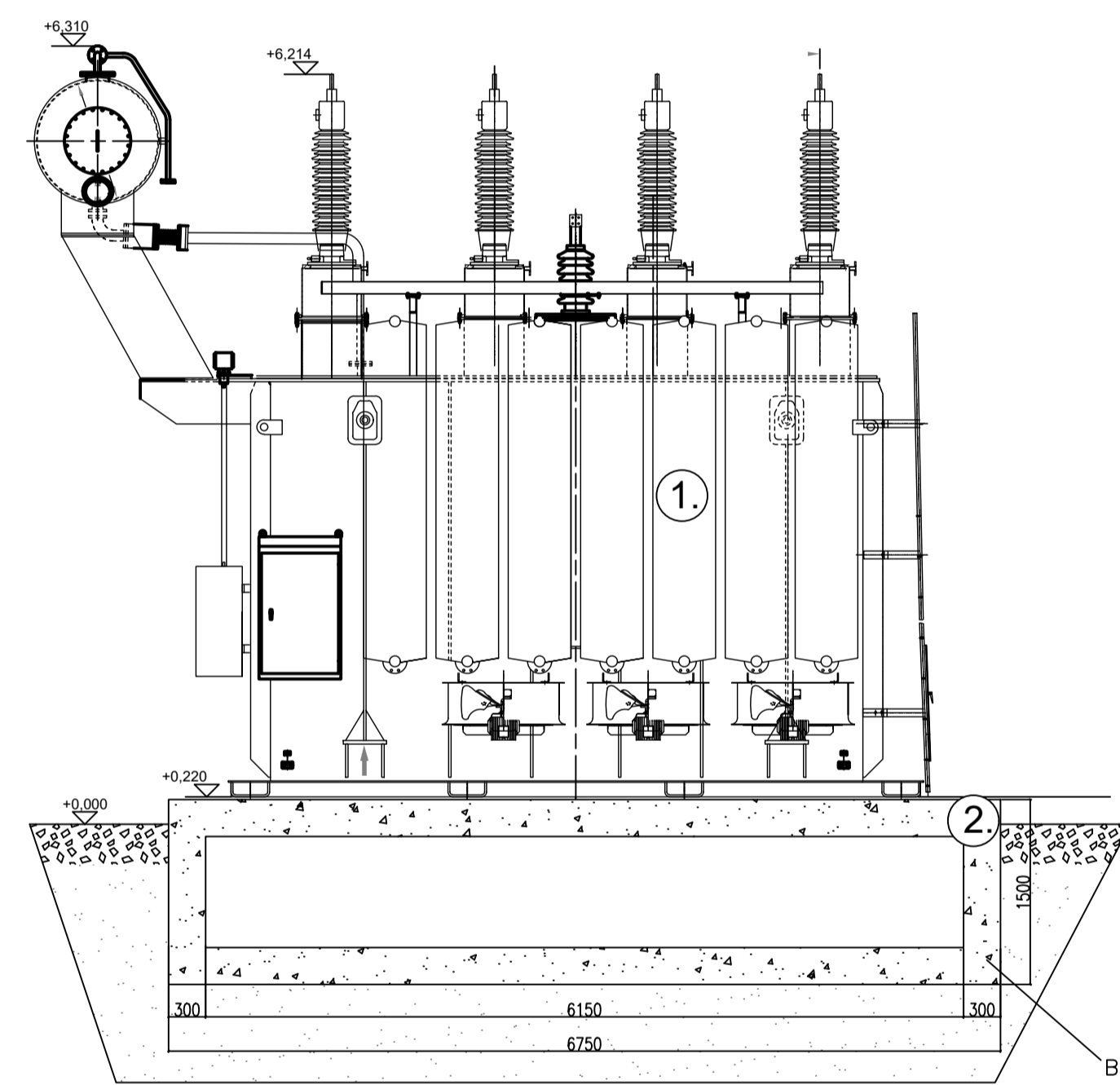
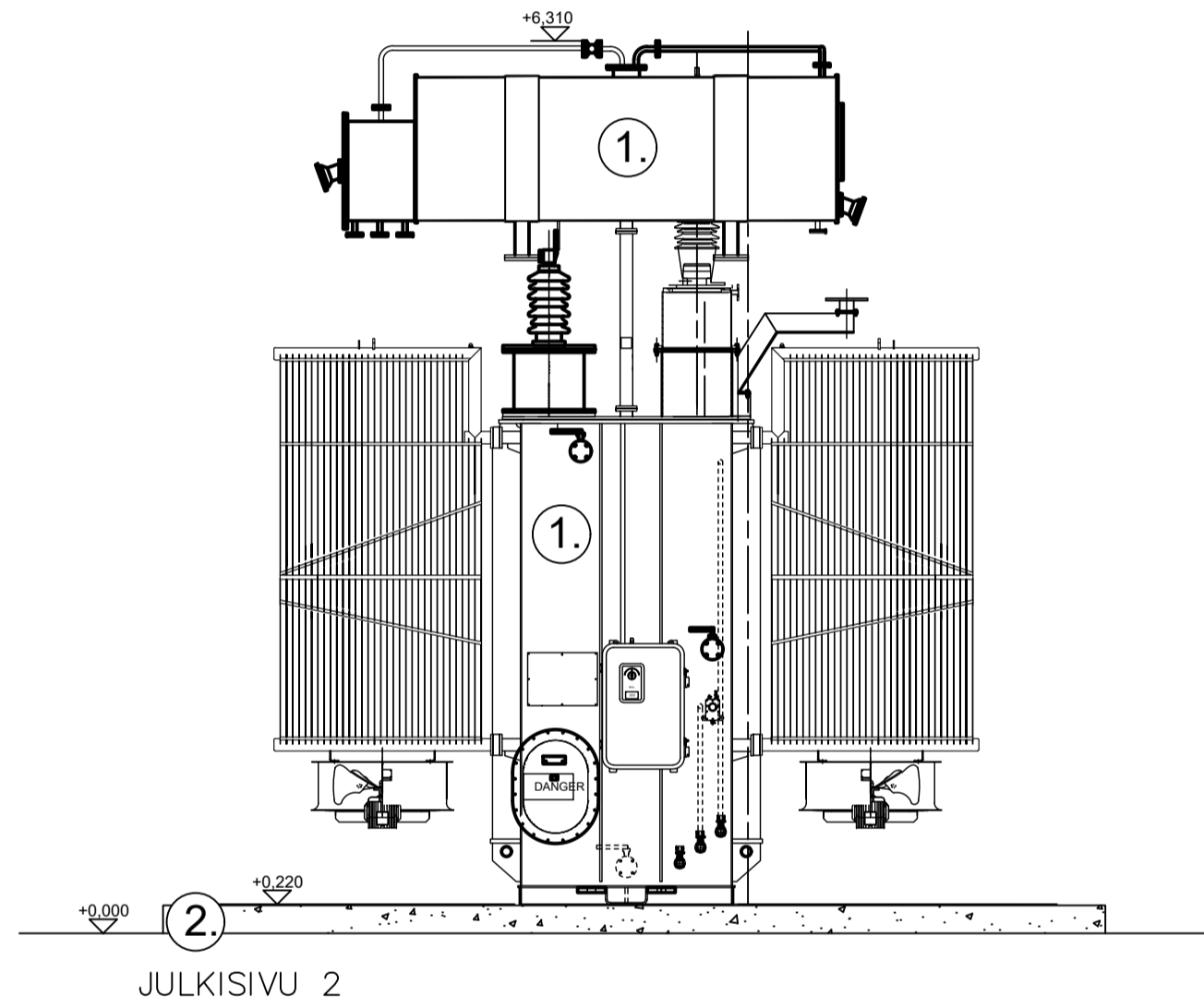


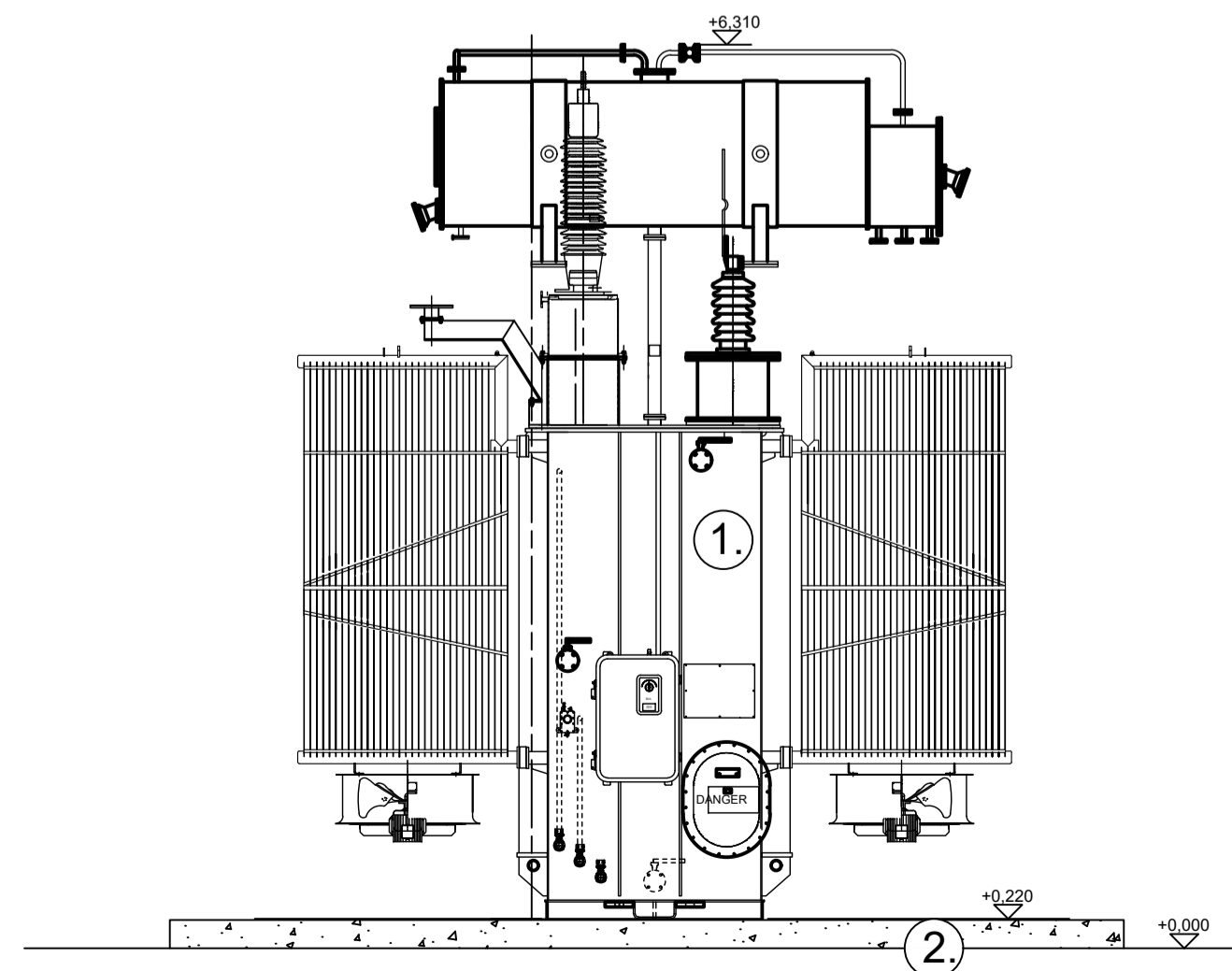
POHJAPIIRROS



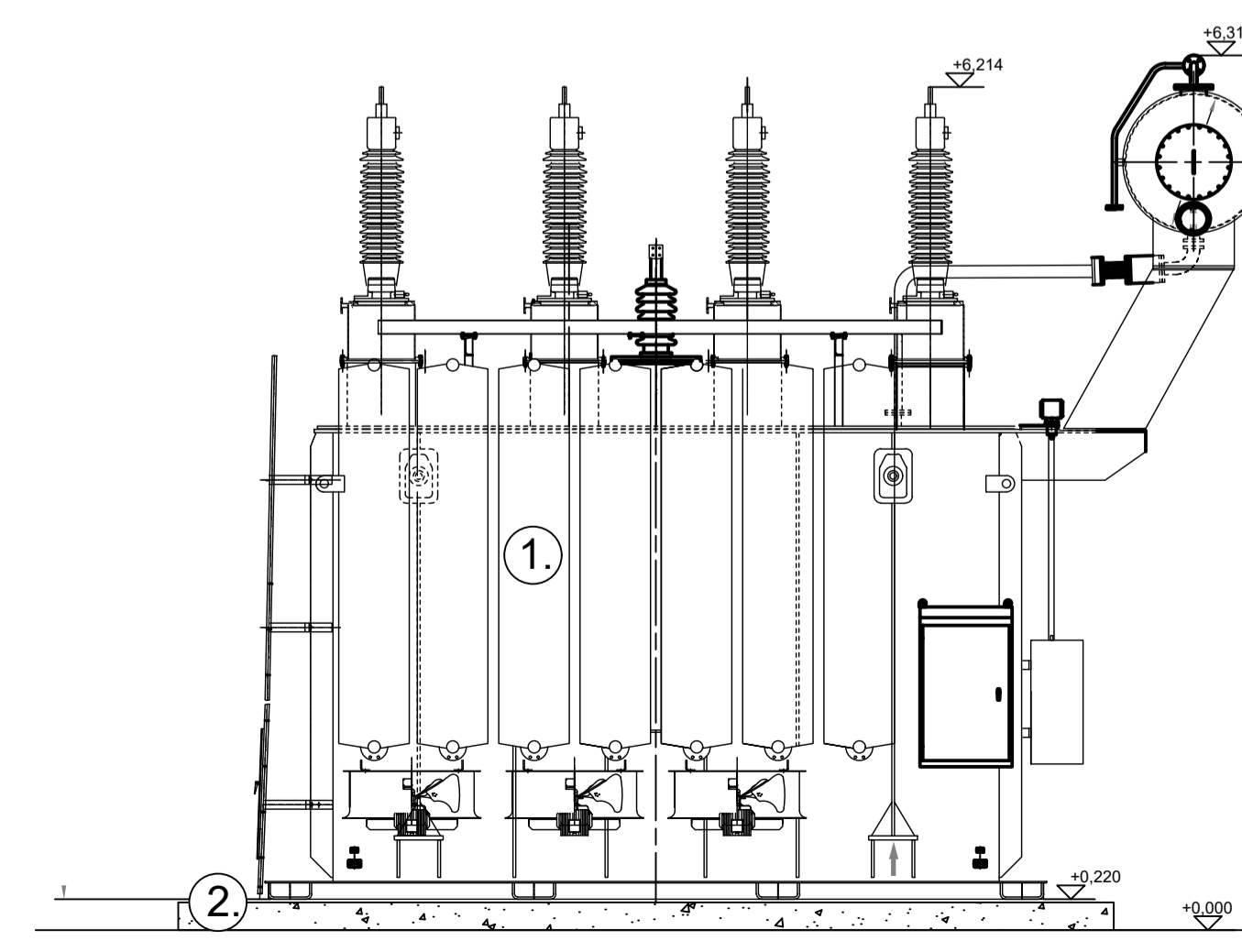
JULKISIVU 1 / PERUSTUSLEIKKAUS



JULKISIVU 2



JULKISIVU 3



JULKISIVU 4

JULKISIVUMATERIAALIT

1. TERÄS HARMAA
2. BETONI HARMAA

KORKEAJÄNNITEMUUNTAJA 2KPL, MAAN KORKO:

TT1: +14,25

TT2: +14,3,25

Projekti IKKALINEN	Kortitelmä	Tuoteilma 13-05-1-06	Välivaiheen tekninen lause	
Rakennusvaihe UUDISRAKENNUS	Tekninenvaihe	Korkeajännite N2000	Piirustustyypin PÄÄPIIRUSTUS	Julkaisun nro 8/18
Rakennuksen nimi ja osoite LEVONSUON AURINKOVOIMALAITOS Kortteluomenne, 35580 RITITALA	FIN14	Piirustuksen sisältö TYYPPIKUVA KORKEAJÄNNITEMUUNTAJA_TT1-TT2 JULKISIVUT LEIKKAUS		
1:50	Mittakaava			
Seppo Niiranen Saarjärventie 23 B 16 +358 505921217	arkkitehti SAFA 70460 KUOPIO seppo.niiranen@pixmedia.net	Projekti ARK	Piirustuksen nro 08	Moduuli PRTT_VI
Päiväys 04-12-2025		Revisioiden muutokset		